

PLUM

100% made in chez nous

R120

Made d'emploi
Instructions for use

RD47-C

PLUM

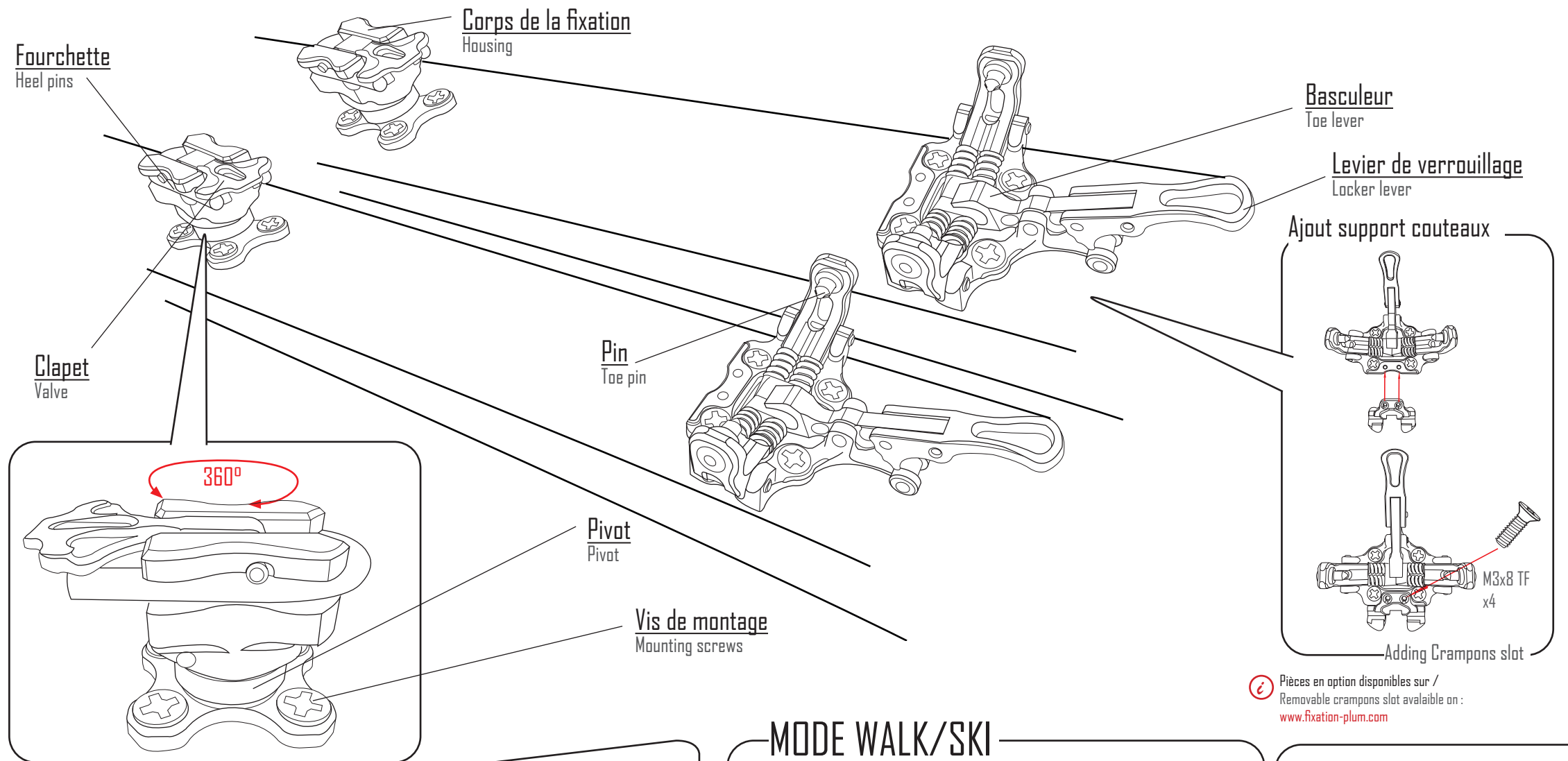
vous remercie

PLUM vous remercie d'avoir choisi les fixations R120. Ces fixations légères et robustes vous apporteront précision, fiabilité et plaisir dans votre pratique du ski de compétition et du ski de randonnée. Pour une performance optimale, il est important de lire attentivement et complètement les instructions d'emploi avant la première utilisation. Il est également primordial de respecter ces instructions tout au long de l'utilisation des fixations R120.

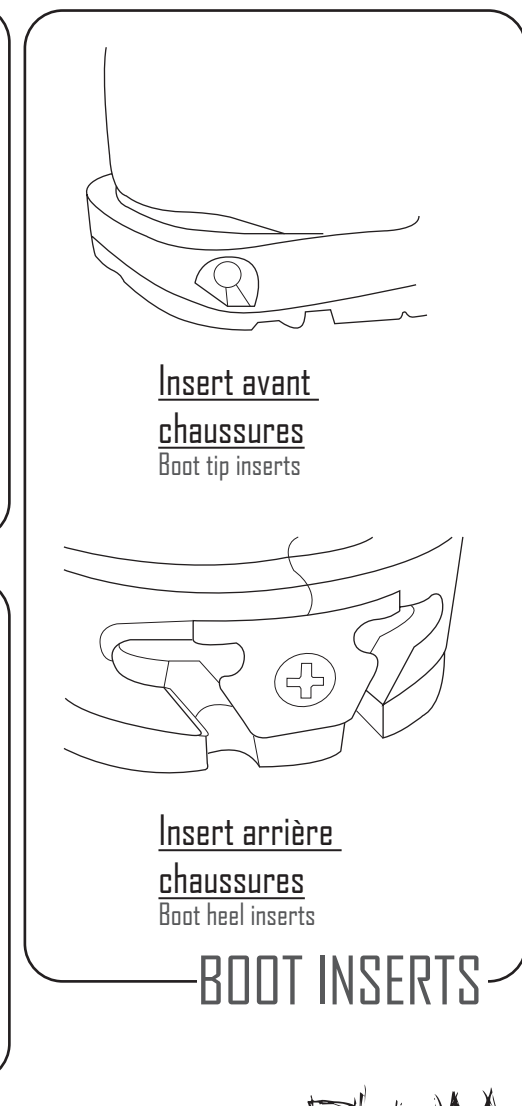
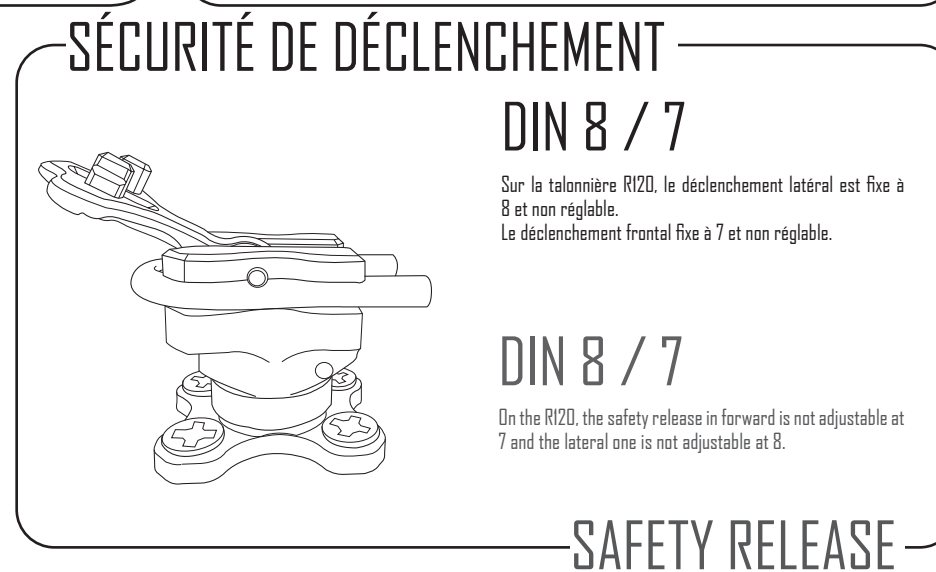
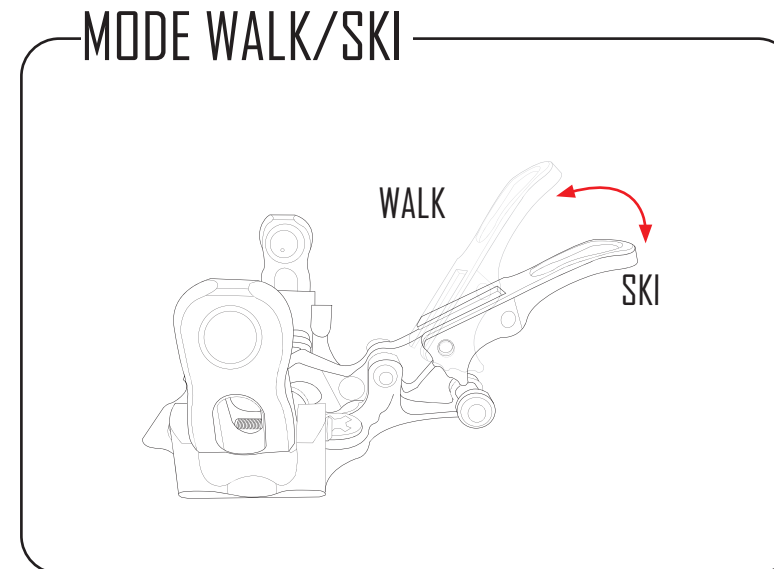
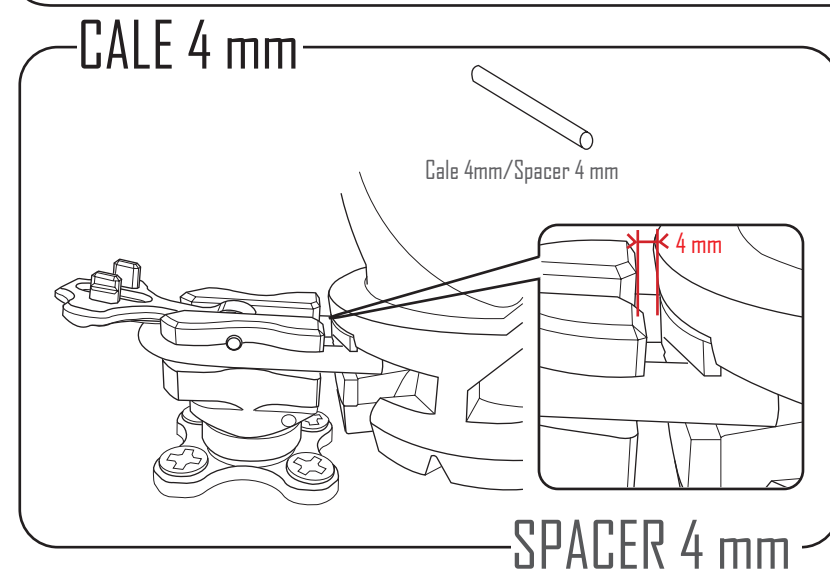
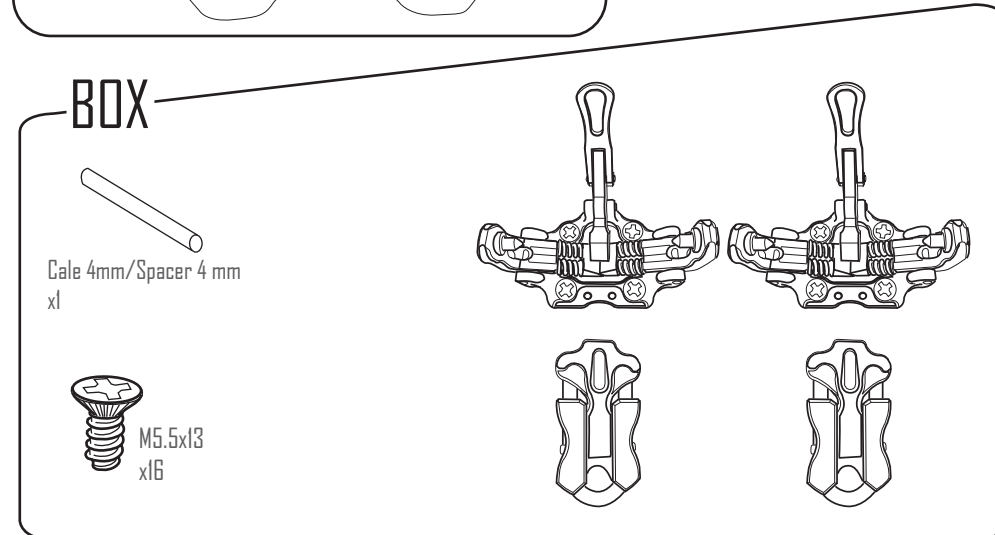
thanks you

PLUM thanks you for having chosen a R120 Binding. This lightweight yet stiff binding will offer you accuracy, reliability and pleasure in your alpine and touring skiing. For optimum performance, carefully reading of this user manual is very important before using the binding for the first time. It is very important to follow the instructions hereafter while using R120 bindings.

100%
made in
chez nous
PLUM

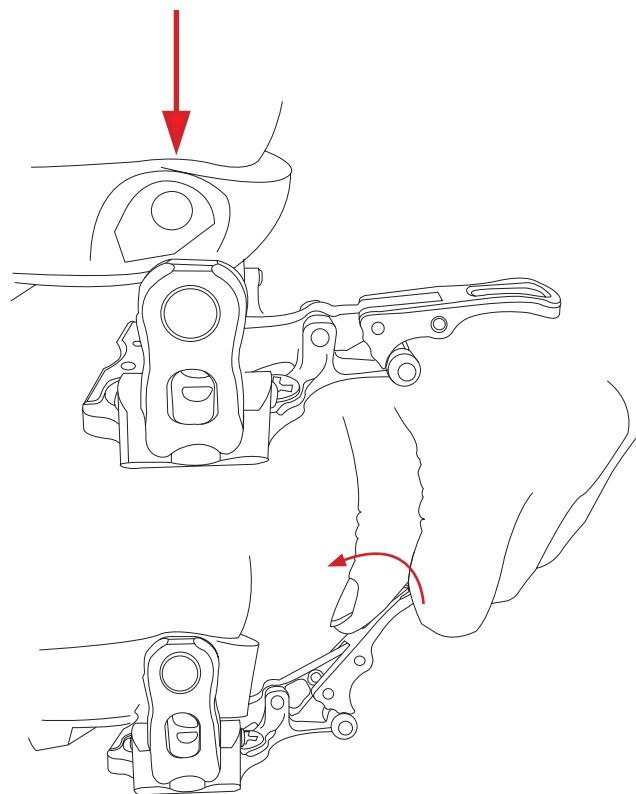


i Pièces en option disponibles sur /
Removable crampons slot available on :
www.fixation-plum.com



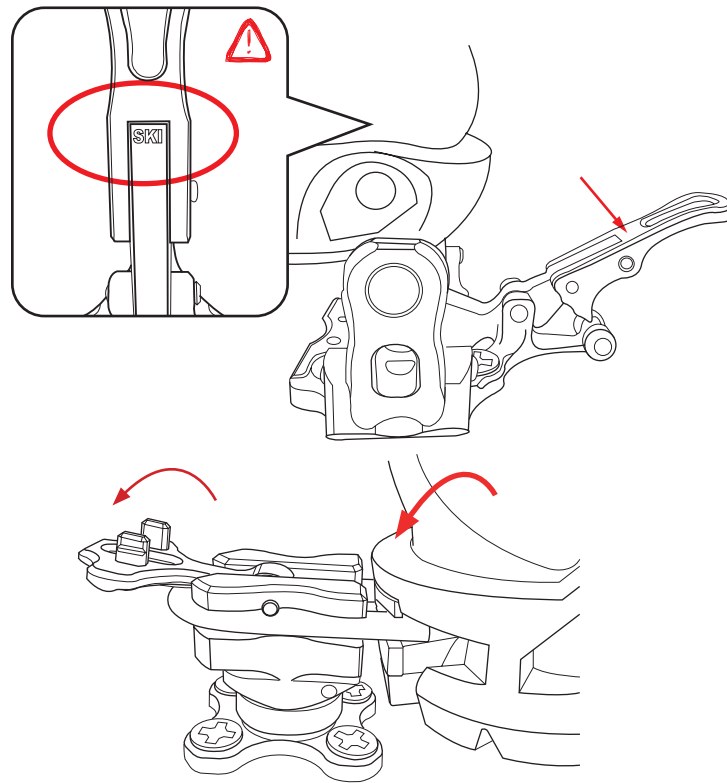
PLUM

MONTEE/MODE WALK



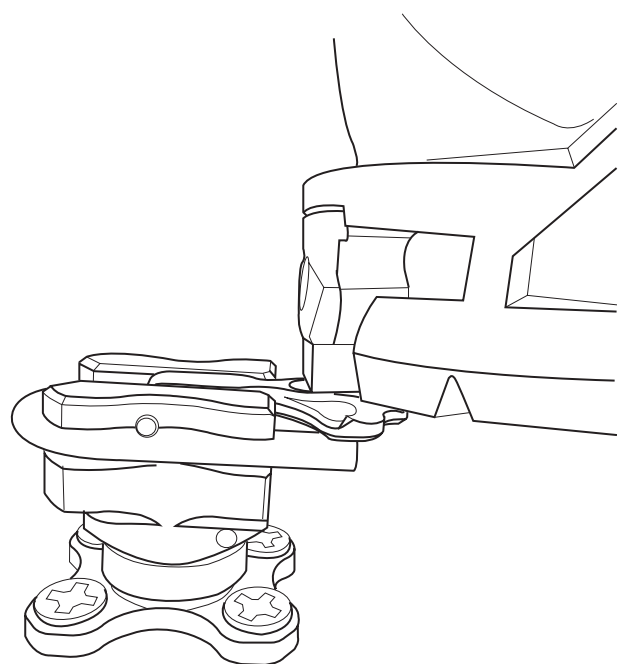
ASCENT/WALK MODE

DESCENTE/MODE SKI



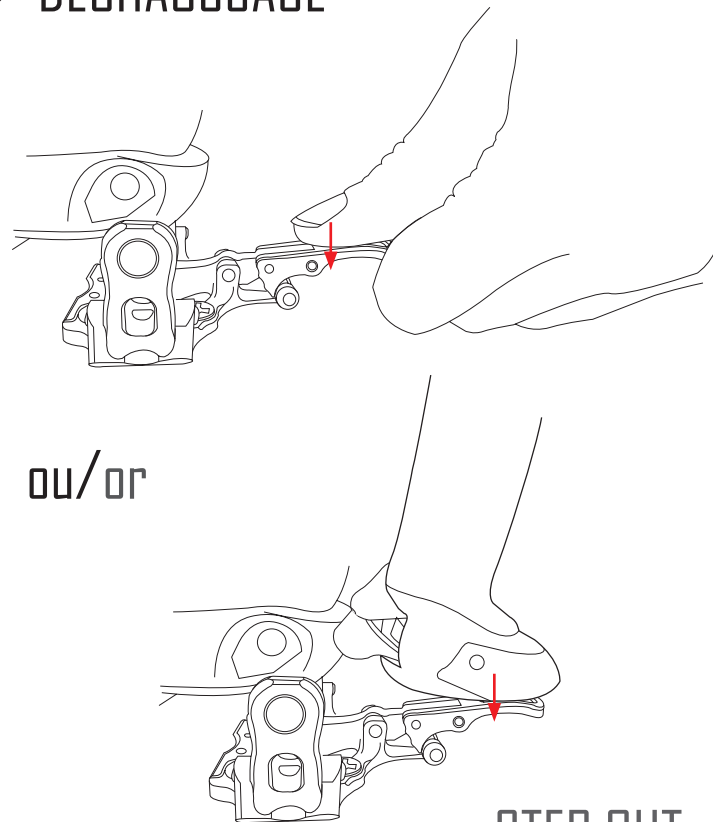
DESCENT/SKI MODE

CALE



HEEL RISER

DÉCHAUSSAGE



STEP OUT

AVERTISSEMENT

Le ski-alpinisme est une activité à la fois difficile et risquée. Vous devez être conscient que le fait de pratiquer le ski-alpinisme implique des risques de blessures, voire de mort. Votre fixation est conçue pour déclencher en cas de chute, aussi bien en frontal qu'en latéral, cependant les valeurs de déclenchement étant fixes, celle-ci ne répond pas aux normes de sécurité DIN/ISO en vigueur. Les fixations PLUM RACE sont réservées aux très bons skieurs, qui acceptent le choix de cette conception.

WARNING

Downhill skiing, ski touring, ski mountaineering and other winter sports are hazardous activities, which involve risks of injuries. Skiing on the slopes of a ski resort or off-piste include inevitable dangers for every skier. Your binding was designed to release both sideways and forward and in case you fall. However, the pressure which is necessary to release cannot be adjusted. As a consequence, it does not meet the current DIN/ISO safety norms. The PLUM RACE bindings are designed especially for expert skiers who have accepted the above mentioned concept.

UTILISATION

Avant toute utilisation en montagne, familiarisez-vous avec le matériel. Manipulez les différentes configurations mode montée/mode descente et assurez-vous du bon montage de l'ensemble et du serrage des vis. **N'utilisez ces fixations que lorsque vous aurez compris tous les principes de fonctionnement. Dans le cas contraire, adressez-vous à un revendeur spécialisé ou directement au fabricant avant toute utilisation. Toute utilisation inappropriée pourrait engendrer une usure prématurée du produit mais également un accident et/ou des blessures.**

GARANTIE

Les fixations RIZO sont garanties contre tout vice de matière et de fabrication pendant deux ans à compter de la date d'achat, le ticket de caisse faisant foi. Seule la fixation est garantie, ce qui exclut les skis, chaussures, le montage ou autres. PLUM s'engage à réparer ou à remplacer (selon les modèles et les versions disponibles) les fixations répondant aux conditions de garantie. Cette garantie couvre l'utilisateur pour qui les fixations ont été montées par un revendeur qualifié dans la période de deux ans à compter de l'achat neuf. Sont notamment exclus de la garantie les dommages résultant d'un mauvais montage, d'une mauvaise utilisation, d'une négligence ou d'une utilisation abusive (tels que, par exemple, un rangement ou un transport incorrects ou bien la non-observation du mode d'emploi), d'une usure normale, d'un accident, de la modification du produit ou de tout motif lié à son aspect ou à sa couleur. PLUM ne saurait en aucun cas être responsable de dommages accessoires et indirects. Certains pays ou États n'acceptent pas les limitations de garanties ou de responsabilités, certaines limitations citées ci-dessus pourraient ne pas s'appliquer à votre cas. Pour toute réclamation, veuillez présenter le produit défectueux ainsi qu'une preuve d'achat (ticket de caisse) à votre revendeur qualifié le plus proche.

CONSIGNES DE SÉCURITÉ

Le ski, la randonnée à ski renferment des dangers inévitables pour tout skieur. Votre fixation RIZO fait partie de l'unité ski, fixation et chaussure. Il n'est pas possible de prévoir dans chaque situation si la fixation va déclencher ou pas. Elle ne déclenche pas toujours et dans toutes les circonstances, ce qui peut entraîner des blessures graves avec des conséquences imprévisibles. Lorsque vous partez skier, aucune garantie de sécurité contre un accident quelconque du skieur ne peut être donnée. Il est vrai que les fixations à déclenchement réduisent considérablement le risque de blessures au niveau de la jambe et du pied, mais ne l'annulent pas complètement. Elles ne réduisent pas le risque de blessures sur d'autres parties du corps. Pour vos sorties en montagne, assurez-vous d'être dans des conditions de sécurité maximum et assurez-vous des éléments suivants :

- Choisissez un parcours en fonction de vos capacités et skiez toujours sous contrôle, en fonction de vos capacités et de votre condition physique. Ne surestimez pas vos capacités.
- Tenez-vous informé des conditions de neige et météorologiques et des risques d'avalanche.
- Respectez les consignes et signaux de mise en garde dans la zone dans laquelle vous évoluez.
- Ne partez pas randonner ou skier si vous vous sentez fatigué ou en mauvaise forme physiquement.
- Ne partez pas randonner ou skier sous l'effet de substance médicamenteuse, d'alcool ou de substance addictive.
- Protégez toujours vos skis et fixations lors des transports (avec une housse par exemple), afin d'isoler ceux-ci de la poussière, du sable, du sel et de tout autre corps étranger.
- Contrôlez vos fixations et le reste de votre matériel avant chaque sortie. Assurez-vous qu'aucun corps étranger (terre, cailloux, ...) n'est présent dans les mécanismes, que ce soit sur les parties avant ou les parties arrière des fixations. Tout corps étranger présent dans les mécanismes des fixations peut engendrer des problèmes de déclenchement. Si vous avez le moindre doute quant à l'intégrité ou au bon état de votre matériel, faites-le vérifier/réviser par un revendeur spécialisé.
- N'apportez jamais vous-même la moindre modification à vos fixations. Tout utilisation/modification inappropriée peut engendrer des problèmes de déclenchement de la fixation.
- Les fixations RIZO doivent être montées directement sur les skis. Aucun autre élément intermédiaire ne doit être placé entre les fixations et les skis, sauf utilisation d'un sous-ensemble développé et fabriqué par la marque PLUM (par ex : embase large, ...).
- Faites contrôler par un revendeur spécialisé au moins une fois par an et avant chaque début de saison votre ensemble : skis/chaussures/fixations (état général et réglage des valeurs de déclenchement). Remarque importante : Ces fixations ne sont pas conformes à la norme ISO 13992. Les valeurs de déclenchements sont mentionnées à titre indicatif. Les Fixations RIZO s'adressent à des skieurs expérimentés et avertis à l'utilisation de ce matériel spécifique. Les fixations RIZO ont été étudiées et conçues pour une utilisation avec des chaussures de ski de randonnée équipées d'inserts. Si les inserts de vos chaussures ne répondent pas en tous points au standard Dynafit/Scarpa, nous n'assurons pas le bon fonctionnement de la liaison fixation/chaussure. ATTENTION : les déclenchements peuvent être influencés par des chaussures dont les semelles et/ou les inserts sont excessivement usés. Assurez-vous de bien faire régler vos fixations par un revendeur spécialisé. Les fixations RIZO sont prévues pour être montées uniquement sur des skis. Elles sont inappropriées pour tout autre matériel tel que des monoskis ou des surfs (hors adaptations homologués PLUM).

ENTRETIEN

Vos fixations doivent être protégées du sel des routes, des salissures, etc... Nettoyez vos fixations à l'eau, et prenez soin de les sécher de suite avant stockage. Vérifiez leur fonctionnement avant utilisation. Si besoin, appliquez un lubrifiant siliconé ou au PTFE. Nous préconisons la graisse PLUM, spécifiquement conçue pour résister aux frottements répétés des mécanismes et aux froids extrêmes. Vos fixations doivent être stockées dans un endroit sec et aéré.

USE

Before using in mountains, please become familiar with the material. Handle different configurations in ascent mode / descent mode. Please make sure that the material is assembled properly and screws are tightened. **Please use these bindings only when you have understood all the principles of operation. Otherwise, please contact a specialist or directly the manufacturer before use. Improper use could result in premature wear of the product but also in accidents and / or injuries.**

LIMITED WARRANTY

RIZO bindings carry a LIMITED WARRANTY free of any material and manufacture defects for a period of two years from the date of purchase with a valid proof of purchase. The binding is the only part that we warranty, skis, boots, mounting or others are excluded. This warranty does not extend to damage caused by improper mounting, misuse, abuse or neglect (e.g. unprotected transportation/storage, not following the user manual). Regular wear, an accident, a product modification or for any aspect/calour modification are also not covered by a limited warranty. PLUM shall not be liable or responsible for incidental or consequential damages. A number of countries or states do not agree on warranty restriction or responsibility, hence some of the aforementioned restrictions may not apply in some cases. For any inquiries, please bring the product and proof of purchase to the closest specialized dealer.

INSTRUCTION FOR SAFETY

Practicing skiing, ski touring, ski mountaineering and other winter sports are hazardous activities, which involve risks of injuries. The ski and the off-piste skiing contain inevitable dangers for every skier. Your PLUM binding is a part of the unity ski, binding and shoe. It is not possible to plan in every situation if the binding is going to release or not. It does not still release and in all the circumstances, what can cause serious injuries with unpredictable consequences. When you go skiing, no guarantee of safety against any accident of the skier can be given. It is true that bindings with releasing system reduce considerably the risk of wounds at the level of legs and feet, but do not cancel it completely. They do not reduce the risk of wounds on other parts of the body. For all of your mountain trips, ensure maximal safe conditions and verify the following:

- Select a trip in accordance with your skills, always skiing in a controlled fashion according to your skills and your physical condition. Never overestimate your skills.
- Always check weather and snow conditions before leaving.
- Always follow information and signs in zone you are skiing.
- Do not go touring or skiing if you feel tired or in poor physical condition.
- Do not go touring or skiing if you are taking medication, or under the effects of alcohol or any other addictive product.
- Always protect your skis and bindings while travelling (in a ski bag for example), in order to protect them from dust, sand, road salt or any other abrasive substances.
- Always double-check your bindings and your equipment before going skiing/touring. Make sure no foreign material (dirt, gravel...) are found within the mechanism, both on toe and heelpieces. Aforementioned foreign material can affect the release mechanism of the binding if present in either toe or heelpieces. If you have any doubt about the reliability of your equipment, get it checked by a specialized dealer.
- Never make any modifications to your bindings by yourself. Any inappropriate use or modification can interfere with the release capacity of the bindings.
- The RIZO binding should be mounted directly on the ski. Nothing should be placed between the ski and the bindings, except by using a subset developed and manufactured by PLUM for this purpose (wide base ...).
- Get your ski/boot/binding system serviced at least once a year, more likely at the beginning of the season. (Global functioning and release values)

Important notice: these bindings do not meet the requirements of the ISO 13992 standards. Releases values are provided for information only. Designated to experienced skiers and warned to use this specific product. The RIZO bindings have been designed in order to be used with insert technology touring ski boots. We only ensure the link between binding and boot if you have boots equipped with Dynafit/Scarpa standard inserts. WARNING: the release values can be highly affected by inserts and/or boot soles highly worn out. Have your ski/boot/binding system adjusted by a specialized dealer. The RIZO bindings are designed to be mounted only on skis. They are not adapted to be mounted on anything different such as snowboards, monoskis, etc (except PLUM valid accessories).

MAINTENANCE

You must wipe your ski bindings clean (salt, dirt, dust...etc) You must rinse them with water and then you must wipe them dry immediately before your store them. The fastening of the toe piece and the heel adjustment screws must be checked before the next use. If necessary, spread silicon lubricant or PTFE on the bindings. We highly recommend the PLUM lubricant which was specifically made to resist against the repetitive friction of the metallic pieces and extremely cold temperatures. Your bindings must be stored in a dry and ventilated place.

